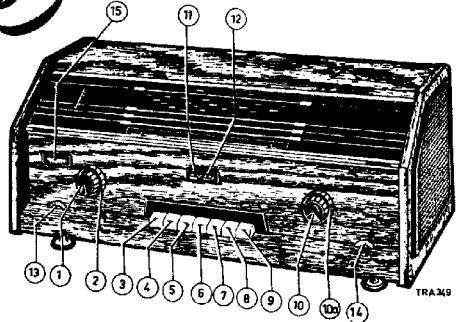


PHILIPS Service

RADIO

B6X34A/54



Mains switch +
Volume control
Netschakelaar +
Volumeregelaar
Commutateur secteur +
Contrôle de volume
Netzschalter +
Lautstärkeregl.
Commutador de red +
Control de volumen

①

SK-A

⑥

Aerial switch
Antennenschakelaar
Commutateur d'antenne
Antennenschalter
Commutador de antena

SK-G

⑩

Tuning
Afstemming
Syntonisation
Abstimmung
Sintonía

Ferroceptor tuning
Ferroceptorafstemming
Syntonisation de ferrocapteur
Ferroceptorabstimmung
Sintonía de ferroceptor

②

⑦

MW switch
MG-schakelaar
Commutateur PO
MW-Schalter
Commutador de OM

SK-D

⑪

Mono/Stereo SK-H

⑫

AFC SK-K

Rapido sound

③

SK-A

⑧

SW2 switch
K02-schakelaar
Commutateur OC2
KW2-Schalter
Commutador de OC2

SK-E

⑬

Bass control
Lage-toneregelaar
Contrôle des graves
Bassregler
Control de tonos bajas

R64
R65

FU switch
FU-schakelaar
Commutateur FU
FA-Schalter
Commutador de FU

④

SK-B

⑦

SW1 switch
K01-schakelaar
Commutateur OC1
KW1-Schalter
Commutador de OC1

SK-D

+

SK-E

⑭

Treble control
Hoge-toneregelaar
Contrôle des aigus
Höhenregler
Control de tonos altos

R72
R73

LW switch
LG-schakelaar
Commutateur GO
LW-Schalter
Commutador de OL

⑤

SK-C

⑨

FM switch
FM-schakelaar
Commutateur FM
UKW-Schalter
Commutador de FM

SK-F

⑮

Balance control
Balansregelaar
Contrôle de balance
Stereoavaag
Control de balanceo

R57

| Loudspeaker | 2x AD 3700M (50) | Luidspreker | Haut-parleur | Lautsprecher | 2x AD 3700M (50) | Altavoz |
|----------------|------------------|------------------|--------------|------------------|------------------|-------------------|
| IP | 452 kc/s (AM) | MP | FI | ZF | 452 kc/s (AM) | FI |
| | 10,7 Mc/s (FM) | | | | 10,7 Mc/s (FM) | |
| Mains voltages | 110-127-145-165- | Netzsparnungen | Tensions | Netzsparnung- | 110-127-145-165- | Tensiones de |
| | 220-245 V. | | secteur | en | 220-245 V. | red |
| Consumption | 70 W (220 V) AM | Verbruik | Consommation | Verbrauch | 70 W (220 V) AM | Consumo |
| | 75 W (220 V) FM | | | | 75 W (220 V) FM | |
| Output | 2 x 2 W | Uitgangsvermogen | Puissance | Ausgangsleistung | 2 x 2 W | Tension de salida |
| Dimensions | 602x215x254 mm | Afmetingen | Dimensions | Abmessungen | 602x215x254 mm | Dimensiones |

Wave ranges-Golfgebieden-Gammes d'ondes-Wellenbereiche-Márgenes de ondas

| | |
|-----------------------------|-------------------|
| LW - LG - GO - LW - OL | : 750 - 2000 m |
| MW - MG - PO - MW - OM | : 185 - 580 m |
| SW2 - K02 - OC2 - KW2 - OC2 | : 57,7 - 181,9 m |
| SW1 - K01 - OC1 - KW1 - OC1 | : 16,5 - 50,8 m |
| FM - FM - FM - UKW - FM | : 87,5 - 108 Mc/s |

Valves-Buizen-Tubes-Röhren-Válvulas

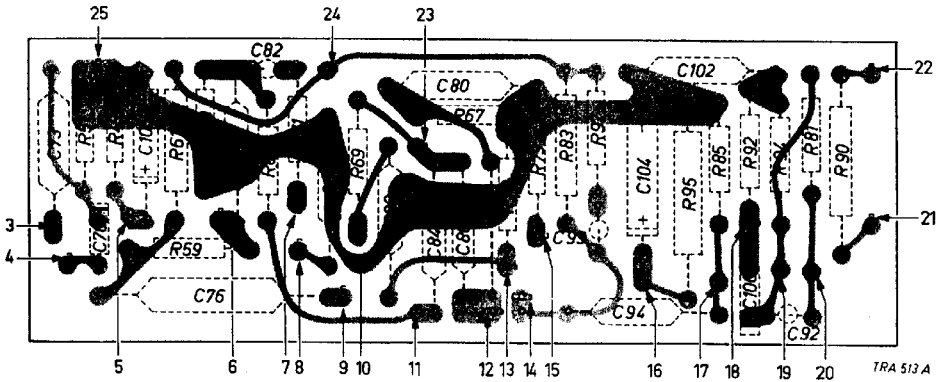
| | |
|------------|---------------------------|
| B1 - EOC85 | B6,7 - ECL86 |
| B2 - ECH81 | B8 - EM87 |
| B3 - EF89 | B9 - E281 |
| B4 - EF183 | L1, 2, 3 - 955/D6, 3x 520 |
| B5 - EOC83 | L5 - 955/D6x50 |

TRANSISTORS - DIODES

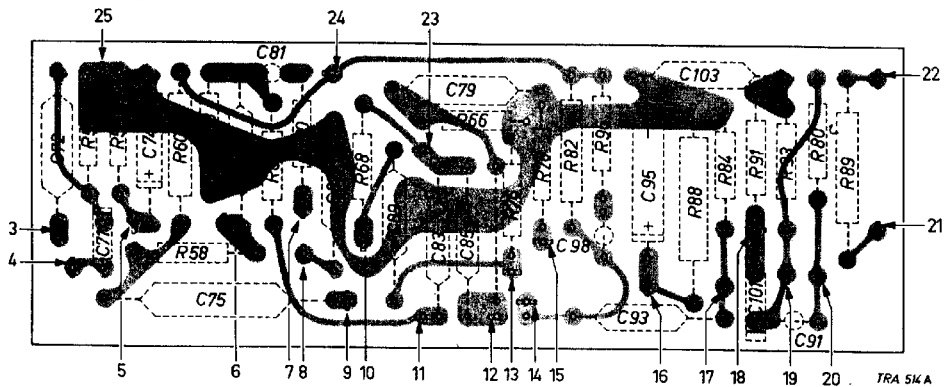
| | | | |
|-------------------|--------------------|--------------------|-----------------|
| TS1, 2, 3 - AF126 | TS6 - AC125 | GR7, 7a, 9 - OA200 | GR11, 12 - OA79 |
| TS4, 5 - AC127 | GR1 + 6, 8 - AA119 | GR10 - BA102 | GR13 - OA85 |

| SERVICE INFORMATION | 660 | | | | | | | |
|---------------------|-----|--|--|--|--|--|--|--|
| | | | | | | | | |

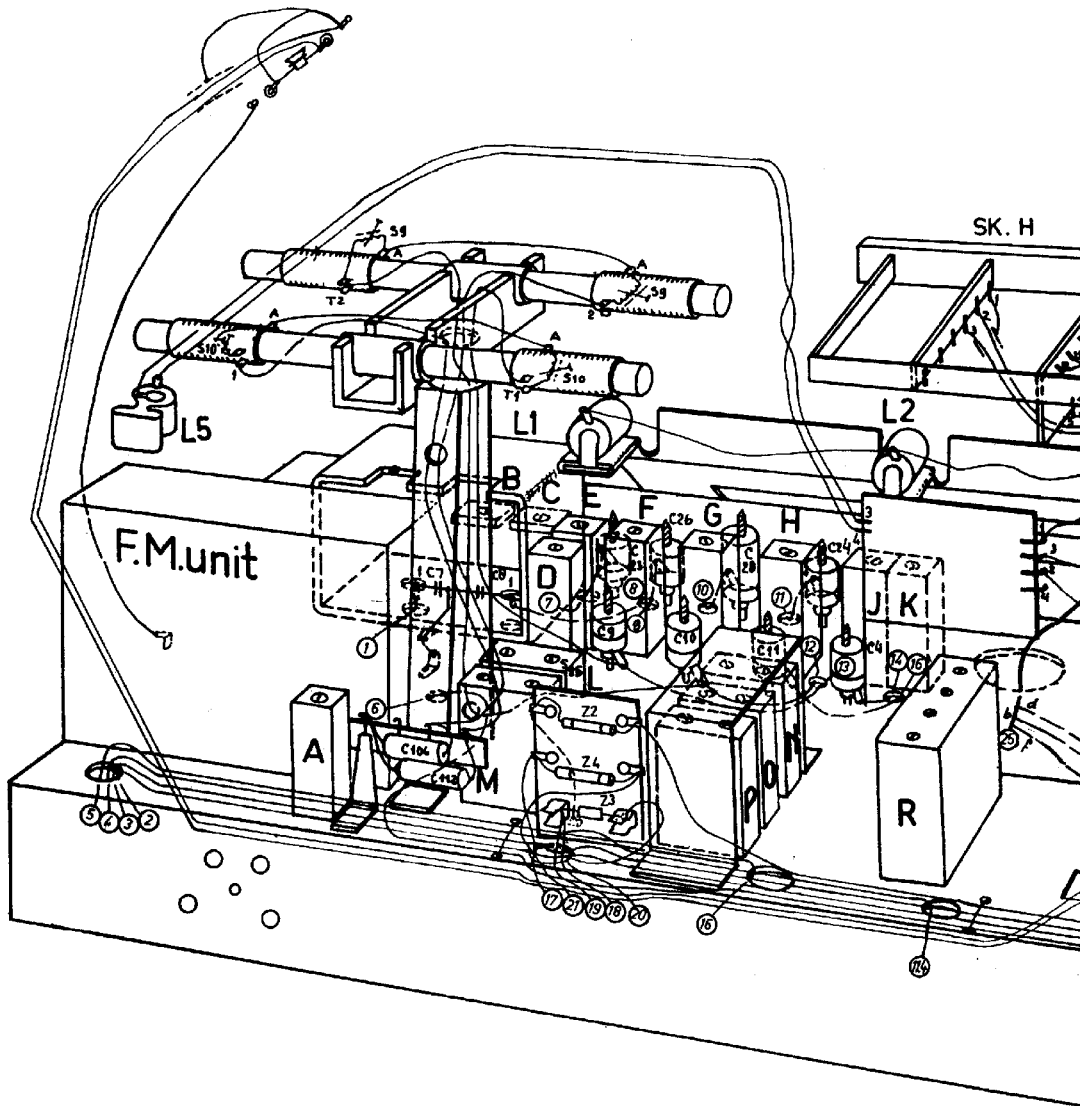
| | | | | | | | | | | | | | | | | |
|---|-----|-----|-----------|--------|-----|-----|-----|-----|-----------|-----|-----|------|------|------|-----|-----|
| R | 51. | 49. | 61.59.99. | 63.71. | 69. | 67. | 77. | 79. | 83. | 97. | 95. | 85. | 92. | 94. | 81. | 90. |
| C | 73. | 70. | 105. | 76. | 78. | 82. | 88. | 90. | 84.80.86. | 99. | 94. | 104. | 102. | 100. | 92. | |



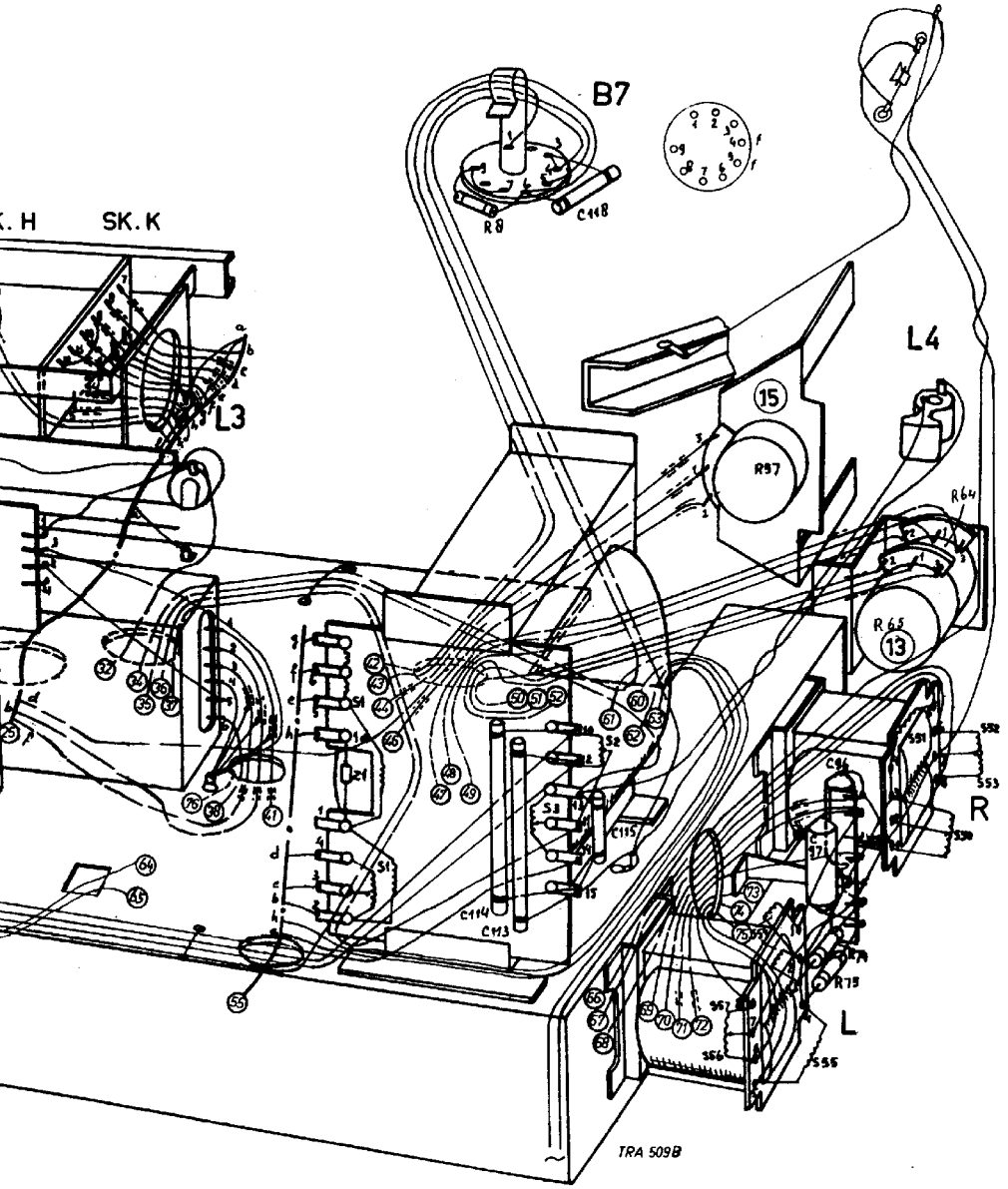
| | | | | | | | | | | | | | | | | |
|---|-----|-----|-----------|--------|-----|-----|-----|-----------|-----|--------|------|------|-----|-----|-----|-----|
| R | 50. | 55. | 60.58.98. | 62.70. | 68. | 66. | 76. | 78. | 82. | 96. | 88. | 84. | 91. | 93. | 80. | 89. |
| C | 72. | 71. | 74. | 75.77. | 81. | 87. | 89. | 83.79.85. | 98. | 93.95. | 103. | 101. | 91. | | | |



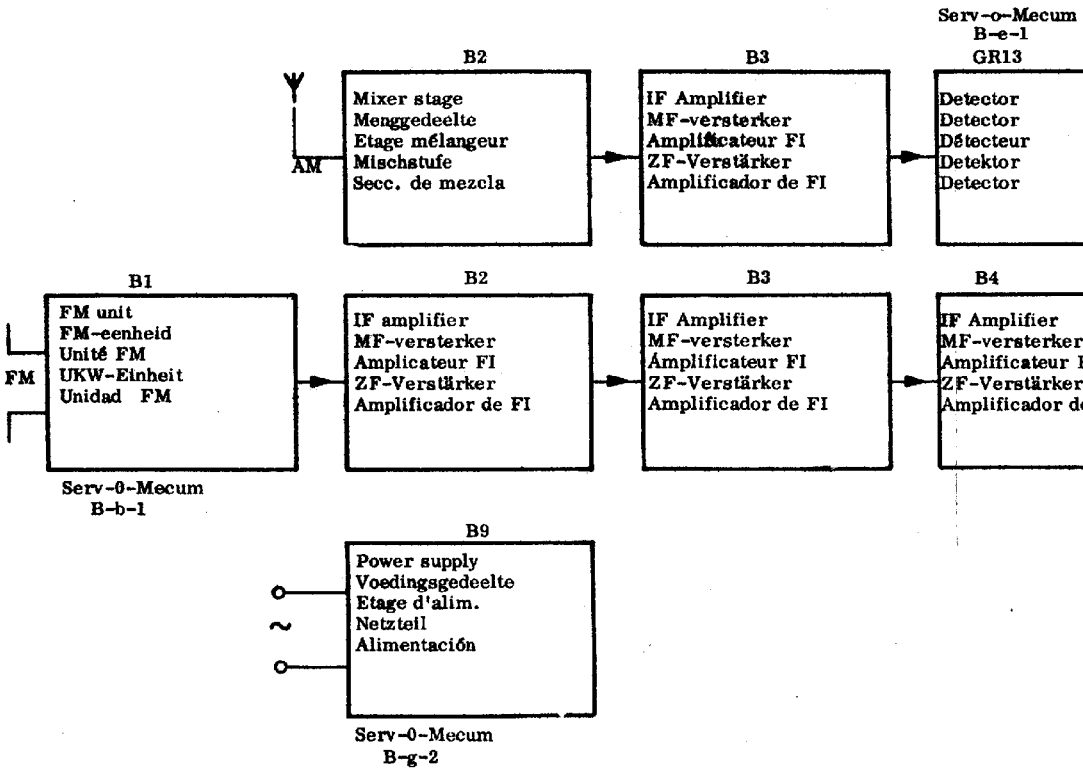
| | | | | | | |
|---|---|---------|-----------|--------|-------------|------------|
| S | A | 10. 9. | M. B.C.D. | E.L.F. | G.H. P.O.N. | J.K.R. |
| C | | 7. 106. | 8. 112. | 9. 23. | 26. 10. | 11. 24. 4. |
| R | | | | | | |

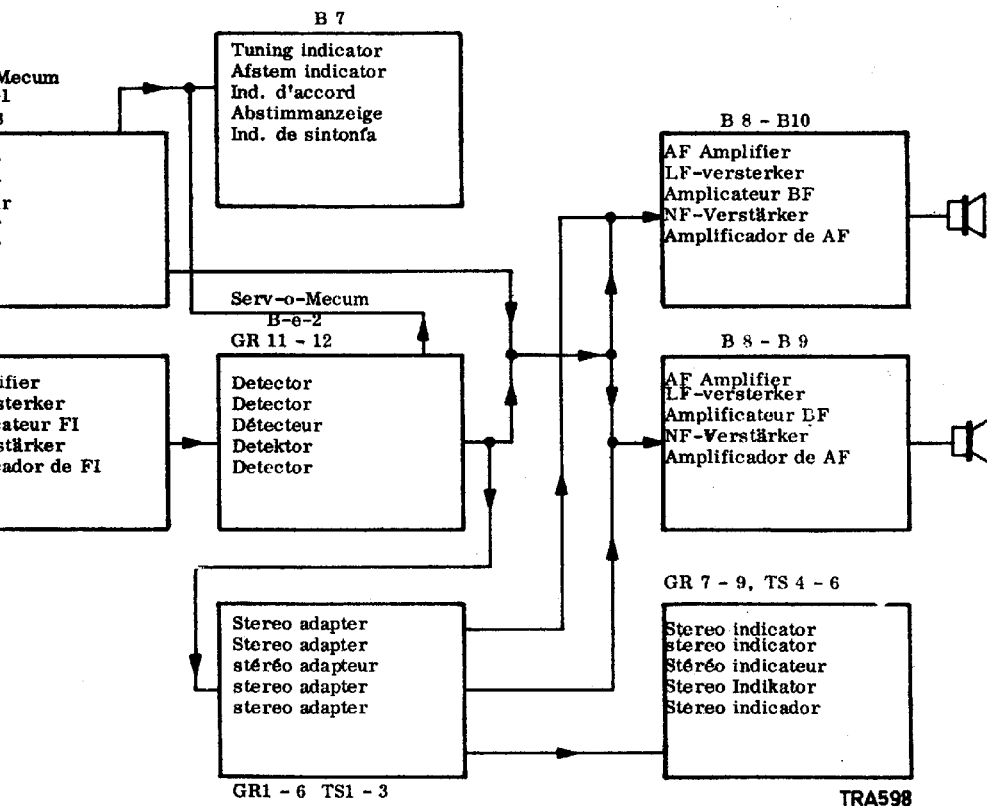


| | | | |
|----|--------------------|----------------|----------------|
| 1 | 2, 3 | 57, 56, 54, 55 | 50, 51, 52, 53 |
| | 114, 113, 118, 115 | 97, 96 | |
| B. | | 57, 74, 75 | 65, 64 |



TRA 509B






TRA598

| | | | | | | | |
|-----------------------------|----------------|-------------------------------|----------------|---------------------------------------|----------------|--------------------------------------|----------------|
| Cabinet | 4822 105 00976 | Kast | 4822 105 00976 | Gehäuse | 4822 105 00976 | Mueble | 4822 105 00976 |
| Loudspeaker grill, left | 4822 162 01009 | Luidsprekerrooster, links | 4822 162 01009 | Lautsprecherfilter, links | 4822 162 01009 | Rejilla de altavoz, derecho | 4822 162 01009 |
| Loudspeaker grill, right | 4822 162 01011 | Luidsprekerrooster, rechts | 4822 162 01011 | Lautsprecherfilter, rechts | 4822 162 01011 | Rejilla de altavoz, izquierda | 4822 162 01011 |
| Foot | P5 342 33/ME | Voet | P5 342 33/ME | Pie | P5 342 33/ME | Pie | P5 342 33/ME |
| Profile below dial | 4822 106 00435 | Profiel onder schaal | 4822 106 00435 | Perfil unter Skala | 4822 106 00435 | Perfil bajo de cuadrante | 4822 106 00435 |
| Dial (NB/ZWI/FR) | 4822 116 00717 | Schaal (NB/ZWI/FR) | 4822 116 00717 | Skala (NB/ZWI/FR) | 4822 116 00717 | Cuadrante (NB/ZWI/FR) | 4822 116 00717 |
| Escutcheon (balance) | 4822 106 00435 | Siervenster (balans) | 4822 106 00435 | Zierfenster (Stereoimage) | 4822 106 00435 | Ventanilla ornamental (balanceo) | 4822 106 00435 |
| Escutcheon (stereo, AFC) | 4822 106 00434 | Siervenster (stereo, AFC) | 4822 106 00434 | Zierfenster (stereo, AFC) | 4822 106 00434 | Ventanilla ornamental (stereo, AFC) | 4822 106 00434 |
| Knob (1, 10) | 4822 106 00442 | Knop (1, 10) | 4822 106 00442 | Knopf (1, 10) | 4822 106 00442 | Botón (1,10) | 4822 106 00442 |
| Knob (2) | 4822 106 00444 | Knop (2) | 4822 106 00444 | Knopf (2) | 4822 106 00444 | Botón (2) | 4822 106 00444 |
| Knob (10a) | 4822 106 00443 | Knop (10a) | 4822 106 00443 | Knopf (10a) | 4822 106 00443 | Botón (10a) | 4822 106 00443 |
| Knob (13, 14) | 4822 162 01013 | Knop (13, 14) | 4822 162 01013 | Knopf (13, 14) | 4822 162 01013 | Botón (13, 14) | 4822 162 01013 |
| Knob (15) | 4822 106 00436 | Knop (15) | 4822 106 00436 | Knopf (15) | 4822 106 00436 | Botón (15) | 4822 106 00436 |
| Spring in knob 1, 13, 14 | A3 818 38 | Veer in knop 1, 13, 14 | A3 818 38 | Resort dans bouton 1, 13, 14 | A3 818 38 | Resorte en botón 1, 13, 14 | A3 818 38 |
| Spring in knob 2 | A3 818 45 | Veer in knop 2 | A3 818 45 | Resort dans bouton 2 | A3 818 45 | Resorte en botón 2 | A3 818 45 |
| Push button (3-9) | 4822 162 01024 | Drukktoets (3-9) | 4822 162 01024 | Drucktaste (3-9) | 4822 162 01024 | Tecla (3-9) | 4822 162 01024 |
| Push button (11,12) | P5 420 23/FC | Drukktoets (11,12) | P5 420 23/FC | Touche poussoir (11,12) | P5 420 23/FC | Tecla (11,12) | P5 420 23/FC |
| Ornamental plate | 4822 106 00441 | Sierplaat (golfschak.) | 4822 106 00441 | Plaque enjoliveuse (comm. des gammes) | 4822 106 00441 | Placa ornamental (comm. de margenes) | 4822 106 00441 |
| Voltage adapter | 4822 102 00297 | Spanningsomschakelaar | 4822 102 00297 | Carrousel de tension | 4822 102 00297 | Selector de tension | 4822 102 00297 |
| Socket, aerial-IS | JR 303 02 | Stekerbus, antenne-IS | JR 303 02 | Douille, antenne-h-p | JR 303 02 | Hembra, antena-altavoz | JR 303 02 |
| Socket IS (2 p) | WE 402 81 | Contrasteker IS | WE 402 81 | Fiche femelle h-p | WE 402 81 | Enchufe hembra, altavoz | WE 402 81 |
| Socket PU (flat) | 979/P5x1 | Contrasteker PU (plat) | 979/P5x1 | Fiche femelle PU (plat) | 979/P5x1 | Enchufe hembra PU | 979/P5x1 |
| Spring fixing 979/P5x1 | 979/20 | Veer bev. 979/P5x1 | 979/20 | Resort fix. 979/P5x1 | 979/20 | Resorte fij. 979/P5x1 | 979/20 |
| Socket, recorder-PU (round) | 979/5x180 | Contrasteker, magn.-PU (rond) | 979/5x180 | Fiche femelle, enrég.-PU | 979/5x180 | Enchufe hembra, magn.-PU | 979/5x180 |
| Puller (20 mm) | P4 120 10/AA | Aandrijffrol (20 mm) | P4 120 10/AA | Rouleau (20 mm) | P4 120 10/AA | Bollo (20 mm) | P4 120 10/AA |
| Puller (24 mm) | P4 120 13/AA | Aandrijffrol (24 mm) | P4 120 13/AA | Rouleau (24 mm) | P4 120 13/AA | Bollo (24 mm) | P4 120 13/AA |
| Holder for ferroceptor | 4822 162 01014 | Bouder voor ferroceptor | 4822 162 01014 | Support pour ferroceptor | 4822 162 01014 | Soporte para ferroceptor | 4822 162 01014 |
| Lamp holder | A3 311 15 | Lamphouder | A3 311 15 | Support de lampe | A3 311 15 | Porta lámpara | A3 311 15 |
| FM stereo-adapter | 4822 107 00338 | FM-stereo-adapter | 4822 107 00338 | Adaptateur FM stéréo | 4822 107 00338 | Adaptador FM estereo | 4822 107 00338 |
| FM stereo-indicator | 4822 107 00649 | FM-stereo-indicator | 4822 107 00649 | Indicateur FM stéréo | 4822 107 00649 | Indicador FM estereo | 4822 107 00649 |
| FM unit | 4822 107 00513 | FM-eenheid | 4822 107 00513 | Bloc FM | 4822 107 00513 | Unidad FM | 4822 107 00513 |

- 1) Unless stated otherwise, the signals are applied to the aerial socket via a dummy-aerial.
Tenzij anders aangegeven, worden de signalen via een normale kunstantenne aan de antennebus toegevoerd.
Sauf indication contraire, les signaux sont appliqués à la douille d'antenne par l'intermédiaire d'une antenne fictive.
Wenn nichts angegeben, werden die Signale der Antennenbuchse über eine Kunstantenne zugeführt.
Salvo indicación contraria, las señales son aplicadas a la brújula de antena a través de una antena artificial.
- 2) Detach C53 from R23. Connect a vacuum tube voltmeter (DV) between the junction R23/R32 and earth via 0,22 MΩ - 1%.
Adjust the input signal in such a way that the deflection of the DV is approx. 2 V.
C53 losmaken van R23. Sluit een diodevoltmeter (DV) aan tussen het knooppunt R23/R32 en aarde via 0,22 MΩ - 1%.
Stel de ingangsspanning zo in, dat de uitslag van de DV ca. 2 V is.
Détacher C53 de R23. Connecter un voltmètre à diode (DV) entre le noeud R23/R32 et terre via 0,22 MΩ - 1%.
Ajuster la tension l'entrée de manière que la déviation du DV soit ± 2 V.
C53 an R23 lösen. Ein Diodevoltmeter (DV) zwischen den Knotenpunkt R23/R32 und Erde über 0,22 MΩ - 1% anschliessen.
Die Eingangsspannung so einstellen, dass der Ausschlag des DV etwa 2 V beträgt.
Suéltese C53 de R23. Conéctese un voltímetro de diodo (DV) entre el empalme R23/R32 y tierra a través de 0,22 MΩ - 1%.
Ajustese la tensión de entrada de tal manera que la deflexión del DV sea de unos 2 V.
- 3) Connect C53 to R23. Connect an oscilloscope and the DV to the junction R21/C62. Trim for linear and symmetrical S-curves on the oscilloscope and 0 V DV.
C53 vastmaken aan R23. Sluit een oscillograaf en de DV aan op het knooppunt R21/C62. Afregelen op lineaire en symmetrische S-kromme op de oscillograaf 0 V DV.
Connecter C53 à R23. Connecter un oscilloscope et le DV sur le noeud R21/C62. Régler sur courbe S linéaire et symétrique sur l'oscilloscope et 0 V DV.
C53 an R23 befestigen. Einen Oszillografen und das DV an den Knotenpunkt R21/C62 anschliessen. Auf lineare und symmetrische S-Kurve auf dem Oszillografen (0 V DV).
Conéctese C53 a R23. Conéctese un oscilógrafo y el voltímetro diodo a la unión R21/C62. Ajustese a curva de S lineal y simétrica del oscilógrafo (0 V DV).
- 4) The signal is AM modulated. Trim for minimum AM signal.
Het signaal is AM-gemoduleerd. Afregelen op minimum AM-sigitaal.
Le signal est modulé en amplitude. Régler le signal AM au minimum.
Das Signal ist AM-moduliert. Abgleichen auf minimum AM-signal.
La señal está modulada en amplitud. Ajustese a señal AM minimum.
- 5) Detach C53 from R23. The signal is FM modulated.
C53 losmaken van R23. Het signaal is FM-gemoduleerd.
Détacher C53 de R23. Le signal est modulé en fréquence.
C53 von R23 lösen. Das Signal ist FM-moduliert.
Suéltese C53 de R23. La señal es modulada en frecuencia.
- 6) Connect C53 to R23. Remove the resistor of 0,22 MΩ and connect the DV between C53/R23 and earth (in series with 0,1 MΩ).
C53 vastmaken aan R23. Verwijder de weerstand van 0,22 MΩ en sluit de DV aan tussen C53/C23 en aarde (in serie met 0,1 MΩ).
Connecter C53 à R23. Enlever la résistance de 0,22 MΩ et connecter le DV entre C53/R23 et terre (en serie avec 0,1 MΩ).
C53 an R23 befestigen. Den Widerstand von 0,22 MΩ entfernen und das DV zwischen C53/R23 und Erde anschliessen (in Serie mit 0,1 MΩ).
Conéctese C53 a R23. Quitese la resistencia de 0,22 MΩ y conéctese el DV entre C53/R23 y tierra (en serie con 0,1 MΩ).


Gebruik  Service-onderdelen

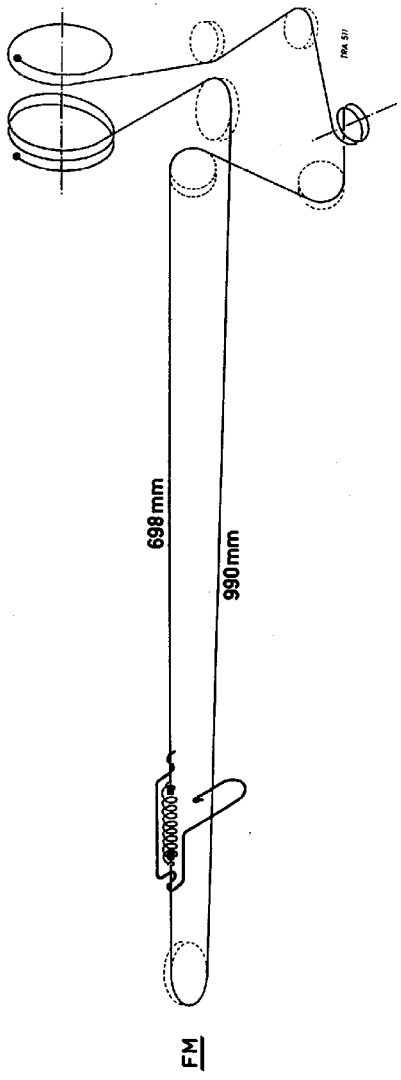
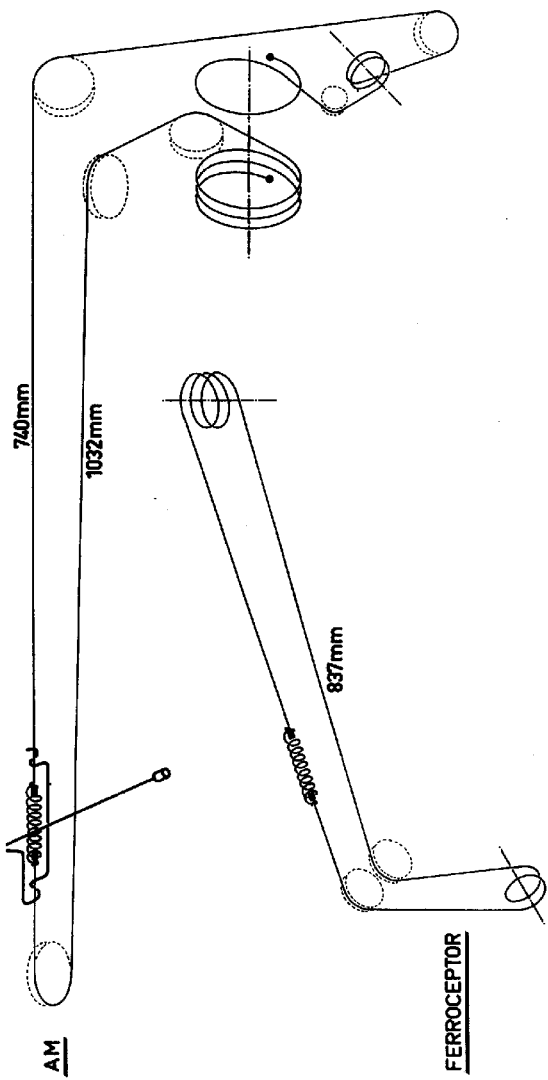
JGB/JD

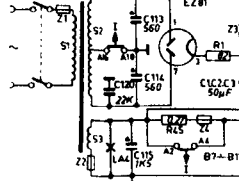
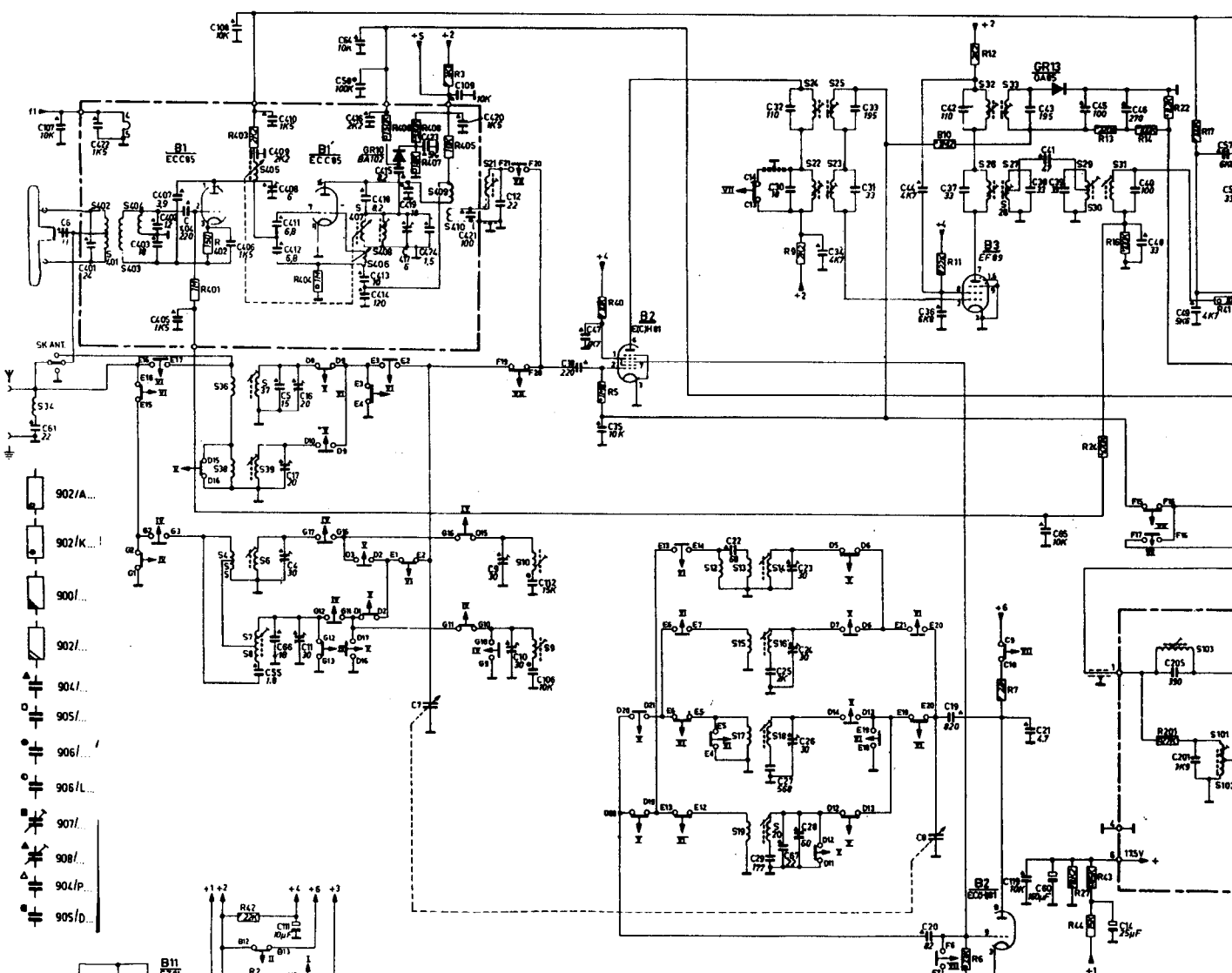
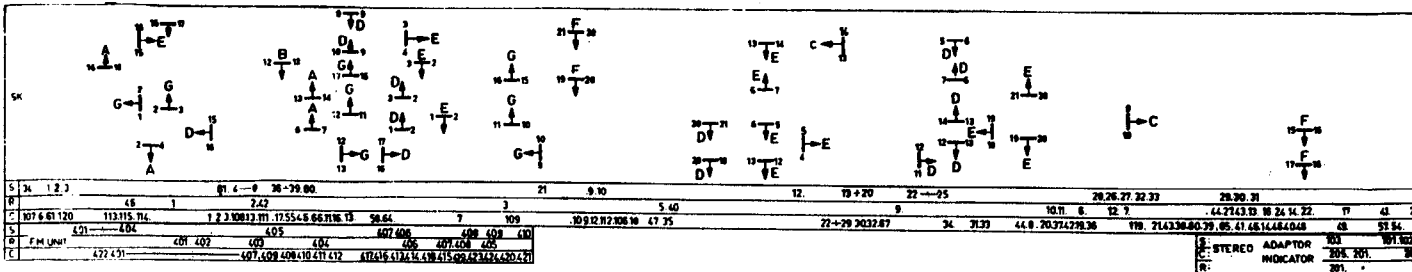
Para mayor seguridad - usense las piezas de recambio

Utilisez les pièces détachées  - c'est plus sûr

Take  Service parts - then you are safe

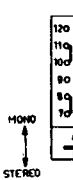
Nimm doch  Service Teile - dann geht mann sicher





VOLTAGES SPANNUNGEN
TENSIONES
SPANNUNGEN
TENSIONES

| | AM | FM | | AM | FM |
|-----|-------|--------|------|--------|--------|
| 131 | - | 188 V | 836 | 1, 2 V | 1 V |
| 681 | - | 160 V | 699 | 216 V | 2, 7 V |
| 132 | 54 V | 61 V | 799 | 4, 6 V | 4, 4 V |
| 682 | 199 V | 160 V | 959 | 92 V | 88 V |
| 683 | 112 V | - | 6810 | 216 V | 2, 7 V |
| 783 | 190 V | 176 V | 7810 | 4, 6 V | 4, 4 V |
| 684 | 50 V | 49 V | 9810 | 92 V | 88 V |
| 784 | - | 120 V | +1 | 235 V | 232 V |
| 684 | - | 25 V | +2 | 201 V | 188 V |
| 138 | 117 V | 112 V | +3 | 185 V | 165 V |
| 784 | - | 1, 2 V | +4 | 125 V | 122 V |
| 686 | 117 V | 112 V | +5 | 185 V | 178 V |



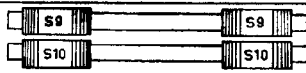
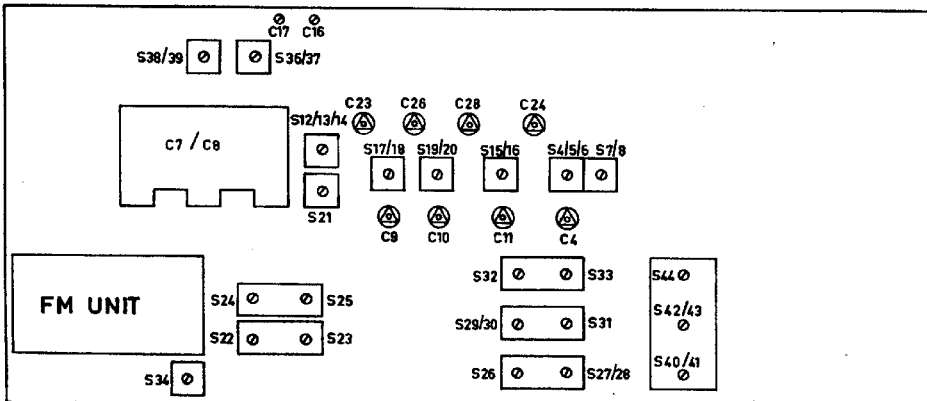
| | | | | | |
|-----------------------------|----------------|-------------------------------|-------------------------------|----------------------------|--------------------------------------|
| Cabinet | 4822 105 00976 | Kast | Ebnistégrie | Gehäuse | Mueble |
| Loudspeaker grill, left | 4822 162 01009 | Luidsprekerrooster, links | Grille h-p, gauche | Lautsprechergitter, links | Rejilla de altavoz, derecho |
| Loudspeaker grill, right | 4822 162 01011 | Luidsprekerrooster, rechts | Grille h-p, droite | Lautsprechergitter, rechts | Rejilla de altavoz, izquierdo |
| Foot | P5 342 33/ME | Voet | Pied | Fuss | Pie |
| Profile below dial | 4822 106 00435 | Profiel onder schaal | Profil dessous de cadran | Profil unter Skala | Perfil bajo de cuadrante |
| Dial (NB/ZWT/FR) | 4822 116 00717 | Schaal (NB/ZWT/FR) | Cadran (NB/ZWT/FR) | Skala (NB/ZWT/FR) | Cuadrante (NB/ZWT/FR) |
| Escutcheon (balance) | 4822 106 00435 | Stervenster (balance) | Enjoliveur (balance) | Zierfenster (Stereoimage) | Ventanilla ornamental (balanceo) |
| Escutcheon (stereo, AFC) | 4822 106 00434 | Stervenster (stereo, AFC) | Enjoliveur (stéreo, AFC) | Zierfenster (stereo, AFC) | Ventanilla ornamental (estereo, AFC) |
| Knob (1, 10) | 4822 106 00442 | Knop (1, 10) | Bouton (1, 10) | Knopf (1, 10) | Botón (1, 10) |
| Knob (2) | 4822 106 00444 | Knop (2) | Bouton (2) | Knopf (2) | Botón (2) |
| Knob (10a) | 4822 106 00443 | Knop (10a) | Bouton (10a) | Knopf (10a) | Botón (10a) |
| Knob (13, 14) | 4822 162 01013 | Knop (13, 14) | Bouton (13, 14) | Knopf (13, 14) | Botón (13, 14) |
| Knob (15) | 4822 106 00436 | Knop (15) | Bouton (15) | Knopf (15) | Botón (15) |
| Spring in knob 1, 13, 14 | A3 818 38 | Veer in knop 1, 13, 14 | Ressort dans bouton 1, 13, 14 | Feder in Knopf 1, 13, 14 | Resorte en botón 1, 13, 14 |
| Spring in knob 2 | A3 818 45 | Veer in knop 2 | Ressort dans bouton 2 | Feder in Knopf 2 | Resorte en botón 2 |
| Push button (3-9) | 4822 162 01024 | Drukktoets (3-9) | Touche poussoir (3-9) | Drucktaste (3-9) | Tecla (3-9) |
| Push button (11, 12) | P5 420 23/FC | Drukktoets (11, 12) | Touche poussoir (11, 12) | Drucktaste (11, 12) | Tecla (11, 12) |
| Ornamental plate | 4822 106 00441 | Sterplaat (golfschak.) | Plaque enjoliveuse | Zierplatte (Wellenschalt.) | Placa ornamental (com. de |
| Voltage adapter | 4822 102 00297 | Spanningsomschakelaar | Carrrousel de tension | Spannungswähler | Selector de tension |
| Socket, aerial-IS | JR 303 02 | Stekkerbus, antenne-IS | Douille, antenne-h-p | Steckerbuchse, Antenne-IS | Hembra, antena-altavoz |
| Socket IS (2 p) | WE 402 81 | Contrasteker IS | Fiche femelle h-p | Steckdose IS | Enchufe hembra, altavoz |
| Socket PU (flat) | 979/F5x1 | Contrasteker PU (plat) | Fiche femelle PU (plat) | Steckdose PA (flach) | Enchufe hembra PU |
| Spring fixing 979/F5x1 | 979/20 | Veer bev. 979/F5x1 | Ressort fix. 979/F5x1 | Feder Bef. 979/F5x1 | Resorte f.f. 979/F5x1 |
| Socket, recorder-PU (round) | 979/5x180 | Contrasteker, magn.-PU (rond) | Fiche femelle, enrég.-PU | Steckdose, TB-PA (rund) | Enchufe hembra, magn.-PU |
| Puller (20 mm) | P4 120 10/AA | Aandrijffrol (20 mm) | Rouleau (20 mm) | Schleifrolle (20 mm) | Rollio (20 mm) |
| Puller (24 mm) | P4 120 13/AA | Aandrijffrol (24 mm) | Rouleau (24 mm) | Schleifrolle (24 mm) | Rollio (24 mm) |
| Holder for ferroceptor | 4822 162 01014 | Bouder voor ferroceptor | Support pour ferroceptor | Träger für ferroceptor | Soporto para ferroceptor |
| Lamp holder | A3 311 15 | Lampouder | Support de lampe | Lampfassung | Portalámpara |
| FM stereo-adapter | 4822 107 00338 | FM-stereo-adapter | Adaptateur FM stéréo | FM Stereo-Decoder | Adaptador FM estereo |
| FM stereo-indicator | 4822 107 00649 | FM-stereo-indicator | Indicateur FM stéréo | FM Stereo-Indikator | Indicador FM estereo |
| FM unit | 4822 107 00513 | FM-eenheid | Bloc FM | UKW-Binaid | Unidad FM |

| | | | | | | | | | | | | | | | | | | | | |
|------|-----------------------|------------------|--|--|--|--|--|--|--|--|--|--|--|--|--|--|--|--|--|--|
| 51) | | Main transformer | | | | | | | | | | | | | | | | | | |
| 52) | | Rectifier | | | | | | | | | | | | | | | | | | |
| 53) | 4822 108 00485 | Rectifier | | | | | | | | | | | | | | | | | | |
| 54) | | Rectifier | | | | | | | | | | | | | | | | | | |
| 55) | | Rectifier | | | | | | | | | | | | | | | | | | |
| 56) | | Rectifier | | | | | | | | | | | | | | | | | | |
| 57) | 43 270 71 | Aerial coil LW | | | | | | | | | | | | | | | | | | |
| 58) | | Aerial coil LW | | | | | | | | | | | | | | | | | | |
| 59) | 922/04 | Receiver | | | | | | | | | | | | | | | | | | |
| 60) | | Receiver | | | | | | | | | | | | | | | | | | |
| 61) | | Receiver | | | | | | | | | | | | | | | | | | |
| 62) | | Receiver | | | | | | | | | | | | | | | | | | |
| 63) | 50+50+50 μ F-350V | AC 5407/50+ | | | | | | | | | | | | | | | | | | |
| 64) | | AC 5407/50+ | | | | | | | | | | | | | | | | | | |
| 65) | | AC 5407/50+ | | | | | | | | | | | | | | | | | | |
| 66) | | AC 5407/50+ | | | | | | | | | | | | | | | | | | |
| 67) | | AC 5407/50+ | | | | | | | | | | | | | | | | | | |
| 68) | | AC 5407/50+ | | | | | | | | | | | | | | | | | | |
| 69) | | AC 5407/50+ | | | | | | | | | | | | | | | | | | |
| 70) | | AC 5407/50+ | | | | | | | | | | | | | | | | | | |
| 71) | | AC 5407/50+ | | | | | | | | | | | | | | | | | | |
| 72) | | AC 5407/50+ | | | | | | | | | | | | | | | | | | |
| 73) | | AC 5407/50+ | | | | | | | | | | | | | | | | | | |
| 74) | | AC 5407/50+ | | | | | | | | | | | | | | | | | | |
| 75) | | AC 5407/50+ | | | | | | | | | | | | | | | | | | |
| 76) | | AC 5407/50+ | | | | | | | | | | | | | | | | | | |
| 77) | | AC 5407/50+ | | | | | | | | | | | | | | | | | | |
| 78) | | AC 5407/50+ | | | | | | | | | | | | | | | | | | |
| 79) | | AC 5407/50+ | | | | | | | | | | | | | | | | | | |
| 80) | | AC 5407/50+ | | | | | | | | | | | | | | | | | | |
| 81) | | AC 5407/50+ | | | | | | | | | | | | | | | | | | |
| 82) | | AC 5407/50+ | | | | | | | | | | | | | | | | | | |
| 83) | | AC 5407/50+ | | | | | | | | | | | | | | | | | | |
| 84) | | AC 5407/50+ | | | | | | | | | | | | | | | | | | |
| 85) | | AC 5407/50+ | | | | | | | | | | | | | | | | | | |
| 86) | | AC 5407/50+ | | | | | | | | | | | | | | | | | | |
| 87) | | AC 5407/50+ | | | | | | | | | | | | | | | | | | |
| 88) | | AC 5407/50+ | | | | | | | | | | | | | | | | | | |
| 89) | | AC 5407/50+ | | | | | | | | | | | | | | | | | | |
| 90) | | AC 5407/50+ | | | | | | | | | | | | | | | | | | |
| 91) | | AC 5407/50+ | | | | | | | | | | | | | | | | | | |
| 92) | | AC 5407/50+ | | | | | | | | | | | | | | | | | | |
| 93) | | AC 5407/50+ | | | | | | | | | | | | | | | | | | |
| 94) | | AC 5407/50+ | | | | | | | | | | | | | | | | | | |
| 95) | | AC 5407/50+ | | | | | | | | | | | | | | | | | | |
| 96) | | AC 5407/50+ | | | | | | | | | | | | | | | | | | |
| 97) | | AC 5407/50+ | | | | | | | | | | | | | | | | | | |
| 98) | | AC 5407/50+ | | | | | | | | | | | | | | | | | | |
| 99) | | AC 5407/50+ | | | | | | | | | | | | | | | | | | |
| 100) | | AC 5407/50+ | | | | | | | | | | | | | | | | | | |

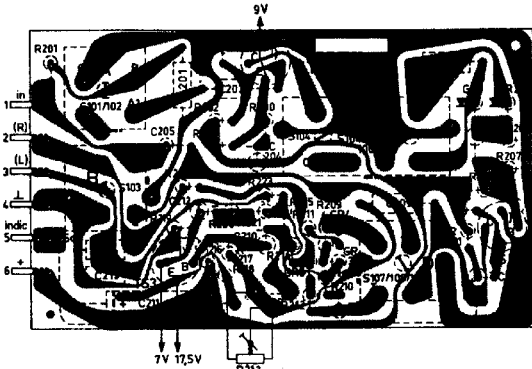
FOR PARTS WHICH ARE NOT MENTIONED REFER TO OUR CATALOGUE OF PHILIPS SERVICE PARTS - VOOR NIET GEMENDE ONDERDELEN ZIE ONZE CATALOGUS VOOR PHILIPS SERVICE-ONDERDELEN
 POUR DES PIÈCES PAS MENTIONNÉES VOIR NOTRE CATALOGUE POUR PIÈCES SERVICE PHILIPS - POUR NIET GEMENDE TESILS SIEMER USSEKEN KATALOGO VOOR PHILIPS SERVICE-ONDERDELEN
 PARA COMPONENTES NO MENCIONADOS SE REMITA A NUESTRO CATALOGO DE ACCESORIOS PHILIPS SERVICE

102/78

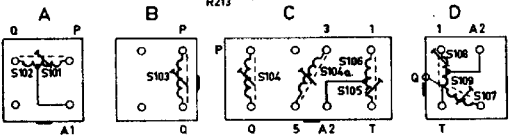
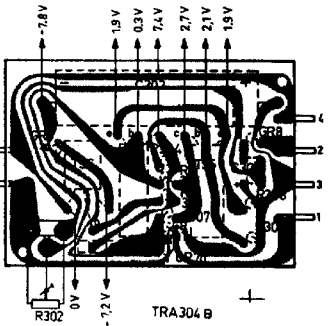
| Serv-o-Mecum E-a-1 E-a-2 E-a-5 | Push button Drucktaste Touche pousseur Drucktaste Tecla | Trimming point Triumpunt Point de réglage Triumpunkt Punto de ajuste | Signal Signaal Signal 1) Signal Señal | Trim Afregelen Régler Abgleichen Ajusteese | Indication Aanwijzing Indication Anzeige Indicación | | |
|---|---|--|---|--|---|--|--|
| IP-MF-FI-ZF-FI (FM) | MW+aerial-MG+ant. PO+ant.-MW+Ant. OK + antenna | 185 m | 452 kc/s - 2B2 via 33000 pF | S33,S32,S24,S25 | Max. output | | |
| | | 580 m | 452 kc/s | S34 | Min. output | | |
| HF HF RF (AM) RF RF | SW1-KG1-OC1-KW1-OC1 | 550 m | 6,25 Mc/s | S14,S37 | Max. output | | |
| | SW2-KG2-OC2-KW2-OC2 | | 1,75 Mc/s | S16,S39 | | | |
| | MW-MG-PO-MW-OM | | 550 kc/s | S18,S6 | | | |
| | LW-LG-GO-LW-OL | | 156 kc/s | S20,S7 | | | |
| | LW-LG-GO-LW-OL | 200 m | 380 kc/s | C28,C11 | | | |
| | MW-MG-PO-MW-OM | | 1500 kc/s | C26,C4 | | | |
| | SW2-KG2-OC2-KW2-OC2 | | 4,84 Mc/s | C24,C17 | | | |
| | SW1-KG1-OC1-KW1-OC1 | | 17,05 Mc/s | C23,C16 | | | |
| | Repeat-Berhalen-Répéter-Wiederholen-Repítense | | | | | | |
| | MW-MG-PO-MW-OM | 550 m | 550 kc/s | S10 | | | |
| LW-LG-GO-LW-OL | 156 kc/s | | S9 | | | | |
| LW-LG-GO-LW-OL | 200 m | 380 kc/s | C10 | | | | |
| MW-MG-PO-MW-OM | | 1500 kc/s | C9 | | | | |
| IP MF FI (FM) ZF FI | FM-UEW | 88 Mc/s | 10,7 Mc/s via 1500 pF | S40 2) | Max. DV | | |
| | | | | S44,S42 | 3) | | |
| | | | | S42 | 4) | | |
| | | | | S40 5) | Max. output | | |
| | | | | S29/S30 6) | Max. DV | | |
| | | | | S31 | | | |
| | | | | S26, S27/S28 | | | |
| | | | | S22,S23 | | | |
| S410,S21 | | | | | | | |
| HF-HF-RF-RF-RF (FM) | FM-UEW | 88 Mc/s | 88 Mc/s | S408,S409 | Max. DV | | |
| | | 108 Mc/s | 108 Mc/s | C417 | | | |
| | | 98 Mc/s | 98 Mc/s | S407,C408 | | | |



| | | |
|---|--|---|
| S | 101,302,303 | 104, 104a, 105,106,107,108,109 |
| C | 214,213, 211,205,208,212, 202, 210,204, 203, 209, 206, 208,207 | |
| R | 201 | 230,219,222,203,204,216,202,220,217,218,213,223,221,205,214,212,217,209,210,204,231,206,205,207 |



| | | |
|---|----------------------------------|-----|
| C | 302 | 301 |
| R | 302, 303,304,306,307,309,308,305 | |



TRA 305 B

Stereo adapter - Adaptateur stéréo - Stereo Decoder - Adaptador de estereo

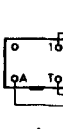
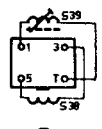
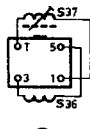
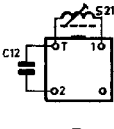
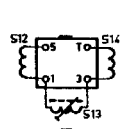
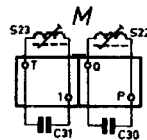
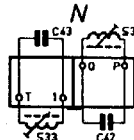
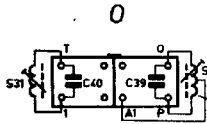
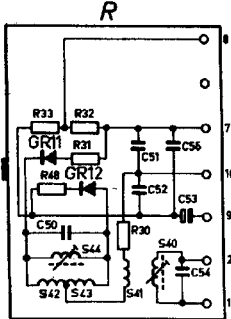
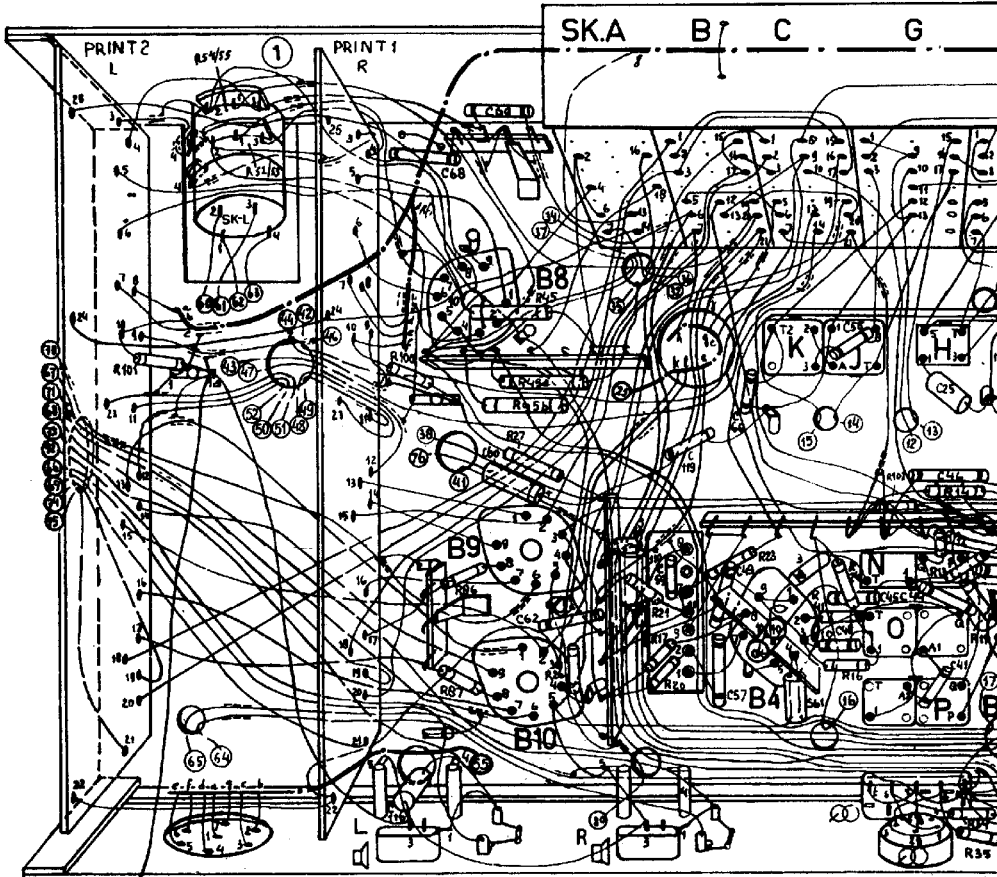
| | | | |
|------------------|--|---|--|
| S101 } A3 494 54 | Filter coil 19 kc/s Filterspoel 19 kHz Bobine de filtre 19 kHz Filterspule 19 kHz Bobina de filtro 19 kc/s | S107 } A3 494 55 | Filter coil 38 kc/s Filterspoel 38 kHz Bobine de filtre 38 kHz Filterspule 38 kHz Bobina de filtro 38 kc/s |
| S102 } A3 494 54 | | S108 } A3 494 55 | |
| S103 } A3 494 53 | Filter coil 67 kc/s Filterspoel 67 kHz Bobine de filtre 67 kHz Filterspule 67 kHz Bobina de filtro 67 kc/s | C201,203,206,209 (3900 pF-25 V) C202,205 (390 pF-25 V) C204,207,210,212 (10 µF-16 V) | 4822 069 00544 C 285 AB/D390R 909/W10 |
| S104 } A3 494 52 | IP filter 19 kc/s MP-filter 19 kHz Filtre FI 19 kHz ZF-Filter 19 kHz Filtro FI 19 kHz | C208 (4700 pF-25 V) C211 (100 µF-6,4 V) C213,214 (1000 pF-25 V) R213 (5000 Ω) | 4822 069 00545 909/W125 C 285 AA/S1K WE 417 90 |
| S105 } A3 494 52 | | | |
| S106 } A3 494 52 | | | |

Stereo indicator

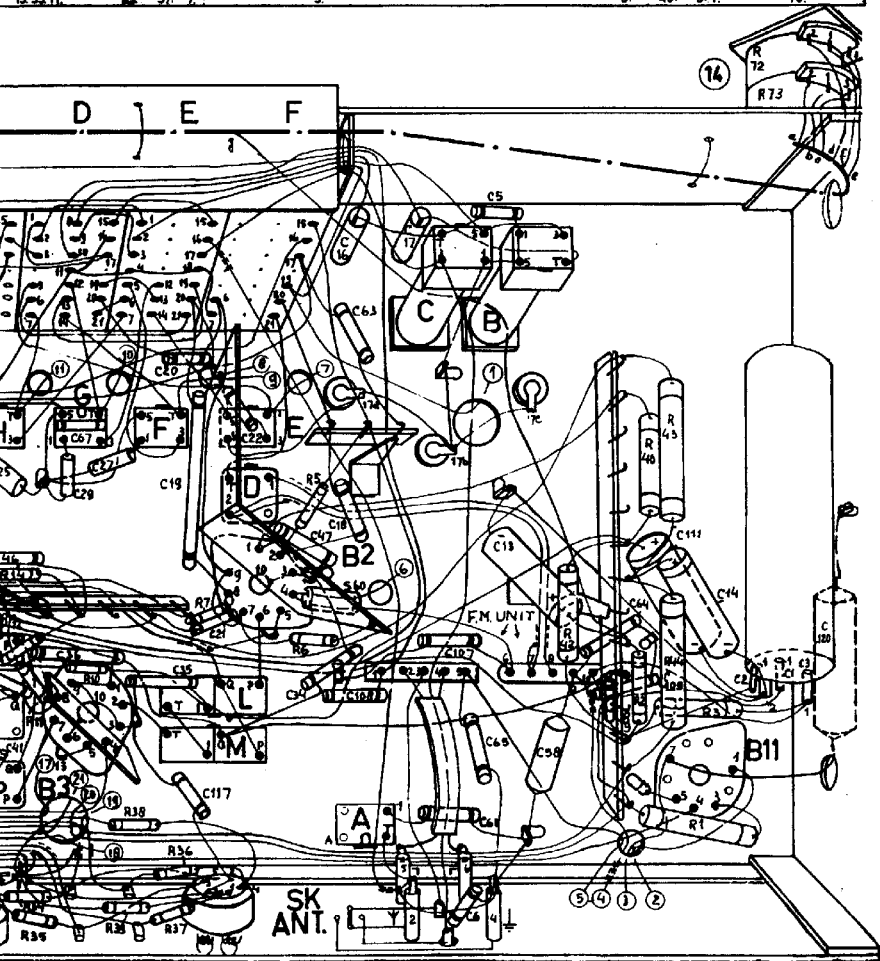
| | |
|---|---|
| Indicateur stéréo Stereo-Anzeige Indicador de estereo | C301(2,5 µF-16 V) 909/W2,5 C302(320 µF-10 V) 909/U32C R302 (10 kn) B1 531 13 R303 (1500 Ω-WTC) E 203 BB/P1K5 |
|---|---|

JGB/JD

| | | | | | | | | | |
|---|------|----------|------|-----|-------------------|---------|---------|----------|-------------|
| S | | | | | 62. | | 61. K | J. | N. O. P. H. |
| C | | 116, 89. | 60. | 62. | 110, 119. | 66. | 48. | 46, 44. | |
| C | | | 89. | | 59. | 49, 57. | 46, 55. | 47, 26. | |
| R | | 52, 54. | 100. | 86. | 26. | 20. | 16, 24. | 102, 12. | 14, 34. |
| R | 101. | 53, 55. | | 87. | 45, 46a, 45b, 27. | 21, 17. | 23. | 41. | 13, 35. |



| H. | G. | F. | L | M | E | D. | 60. | A. | C. | B. | | | | | | | | |
|-----|-----|-----|-----|-----|----|----|------|-----|-----|-----|-----|-----|-----|----|-----|-----|------|-----|
| 44. | 35 | 20. | 22. | 34 | 15 | 18 | 106. | 6. | 58. | 64. | 14. | 2. | | | | | | |
| 25. | 28 | 67 | 27. | 25. | 21 | 19 | 117. | 47. | 63. | 17. | 61 | 107 | 65 | 5. | 13. | 109 | 111. | 1.3 |
| 14. | 34. | 10. | 38. | 35. | | | | 6. | | 42. | 2 | 40 | 44. | | | | 72. | |
| 13 | 35 | 11. | 29 | 37. | 7. | | | 5. | | 9. | 43. | 3 | 1. | | | | 73. | |



TRA510A

